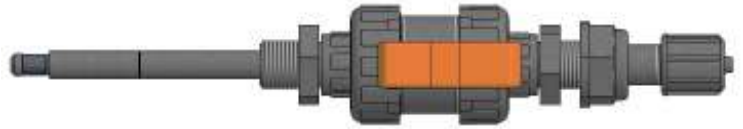
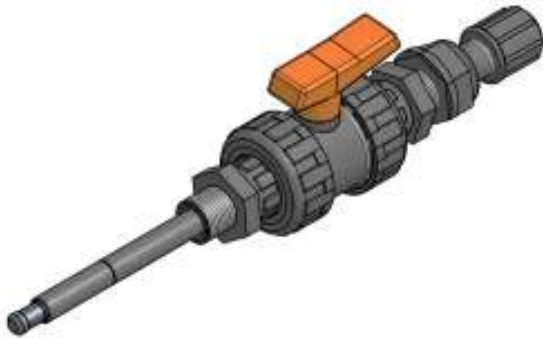
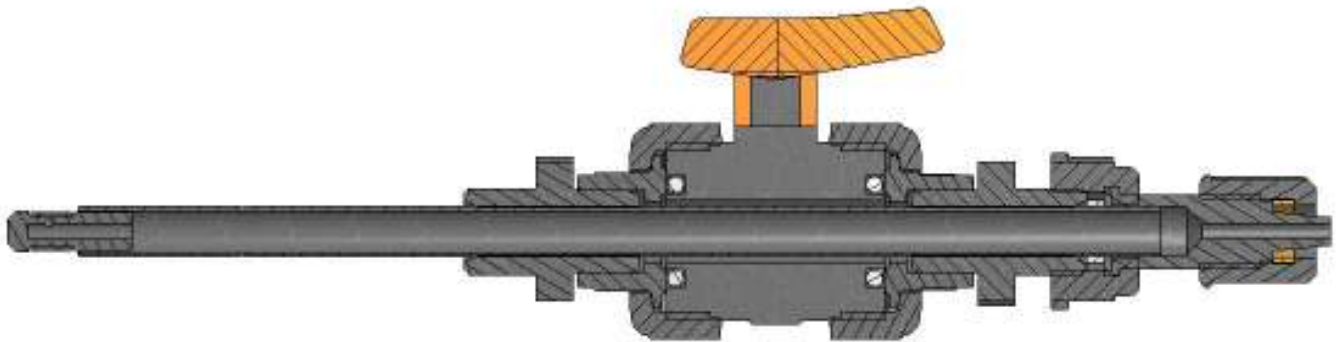
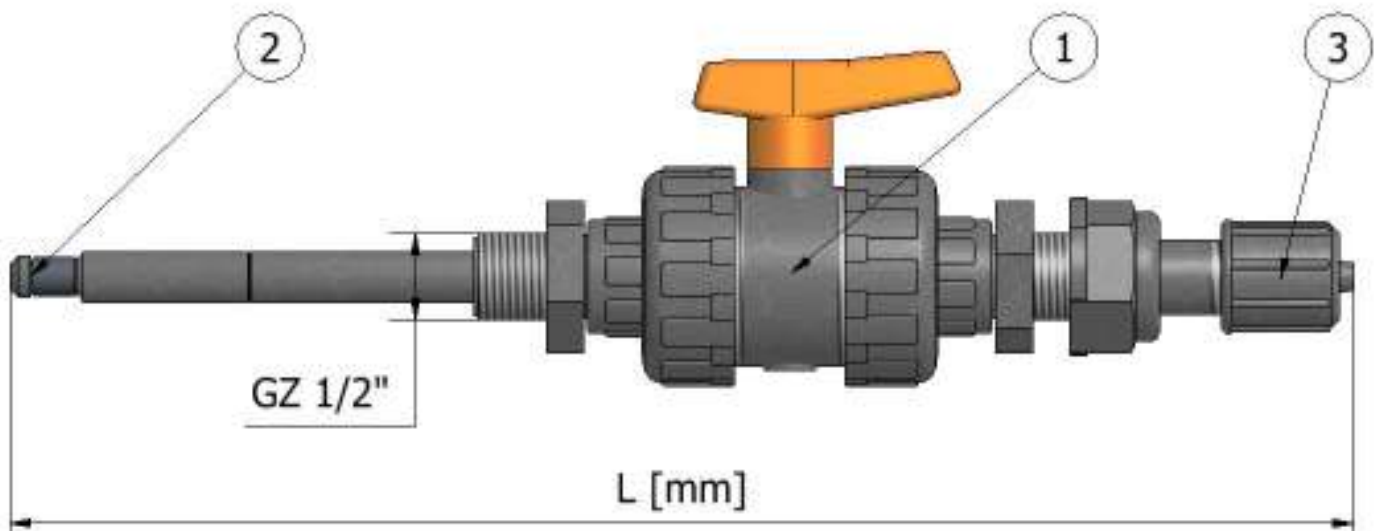


ZAL. 1
INŻEKTOR CI



LISTA CZĘŚCI		
ELEMENT	ILOŚĆ	NAZWA CZĘŚCI
1	1	zawór kulowy d20
2	1	lanca inżektora
3	1	złączka wężyka 6/12



MATERIAŁ	WSZYSTKIE ELEMENTY MAJĄCE KONTAKT Z CHLOREM WYKONANE Z PVC, GUMKI INŻEKTORA – VITON, SILIKON
PRZEZNACZENIE	DOZOWANIE PODCHLORYNU SODU KOMPATYBILNE Z POMPAMI DOZUJĄCYMI MEDO, GRUNDFOSS, PROMINENT
OZNACZENIE	INZ-CL