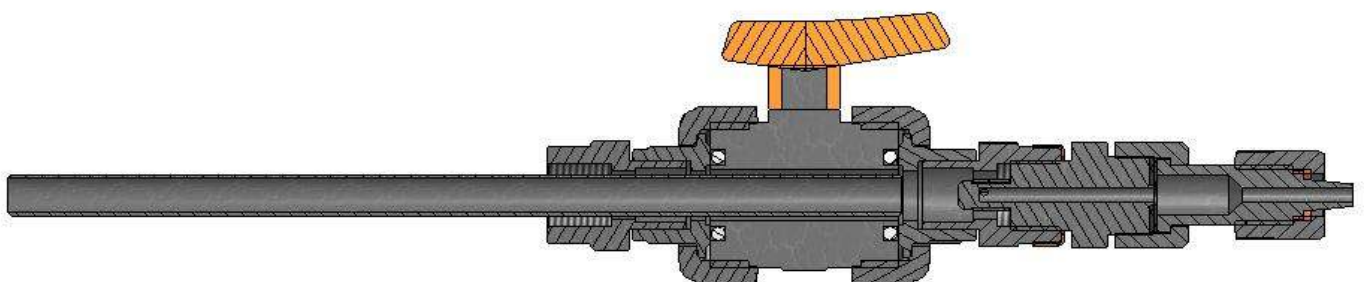
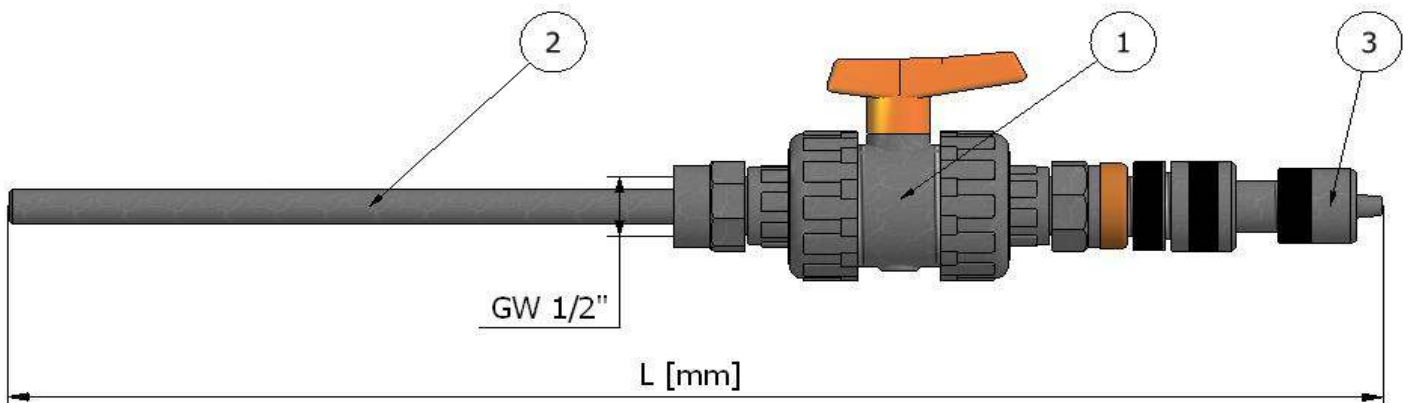


ZAŁ. 2 INŻEKTOR KOAGULANTA



LISTA CZĘŚCI		
ELEMENT	ILOŚĆ	NAZWA CZĘŚCI
1	1	zawór kulowy d20
2	1	lanca inżektora
3	1	złączka wężyka 6/12



MATERIAŁ	WSZYSTKIE ELEMENTY MAJĄCE KONTAKT Z KOAGULANTEM WYKONANE Z PVC, USZCZELNIENIE ZŁĄCZKI WĘŻYKA – MOSIĄDZ
PRZEZNACZENIE	DOZOWANIE KOAGULANTA KOMPATYBILNE Z POMPAMI DOZUJĄCYMI MEDO, GRUNDFOSS, PROMINENT
OZNACZENIE	INZ-KO